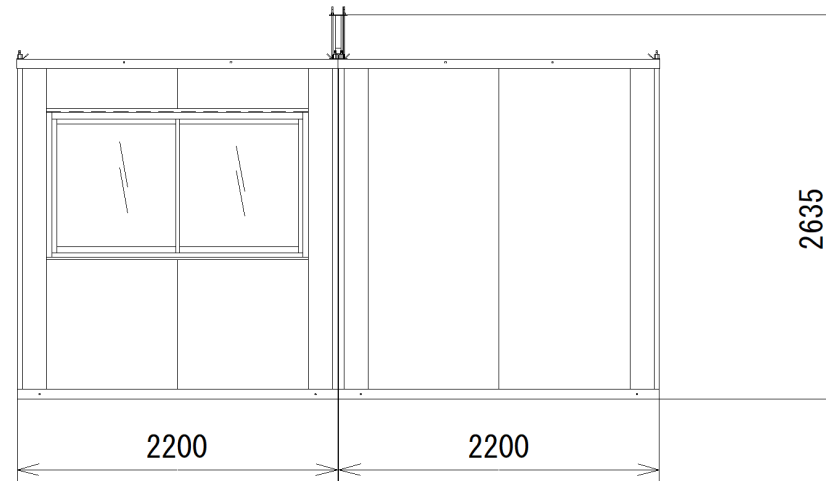
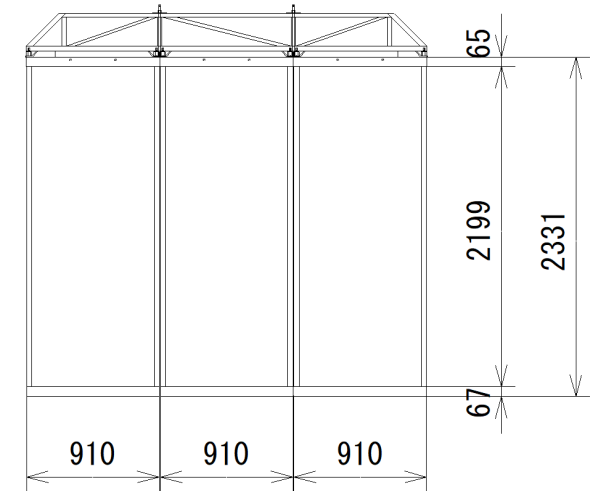
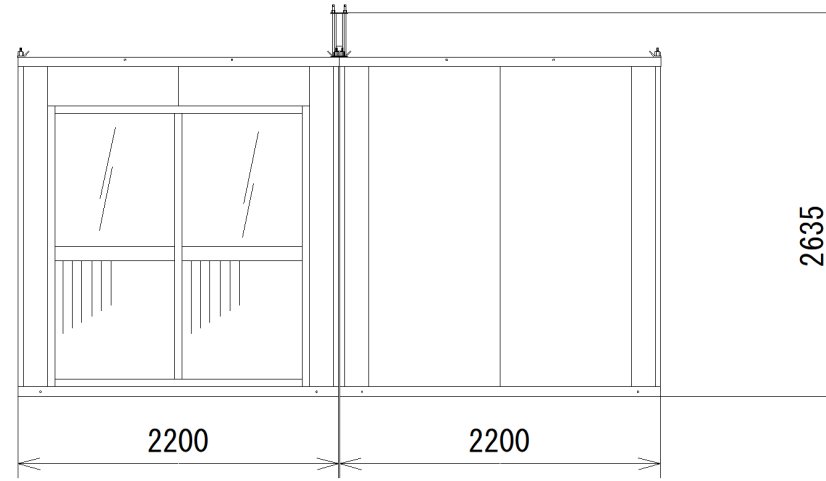
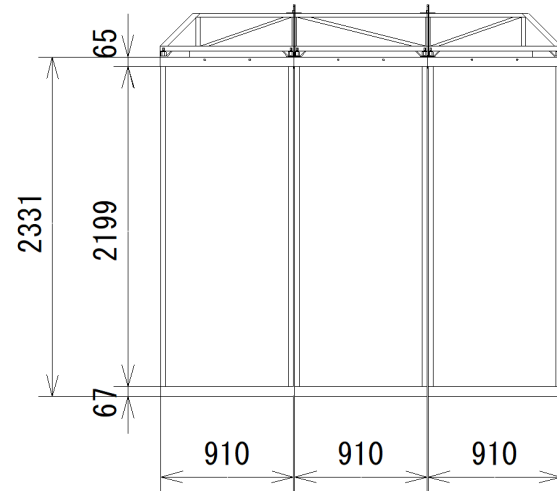
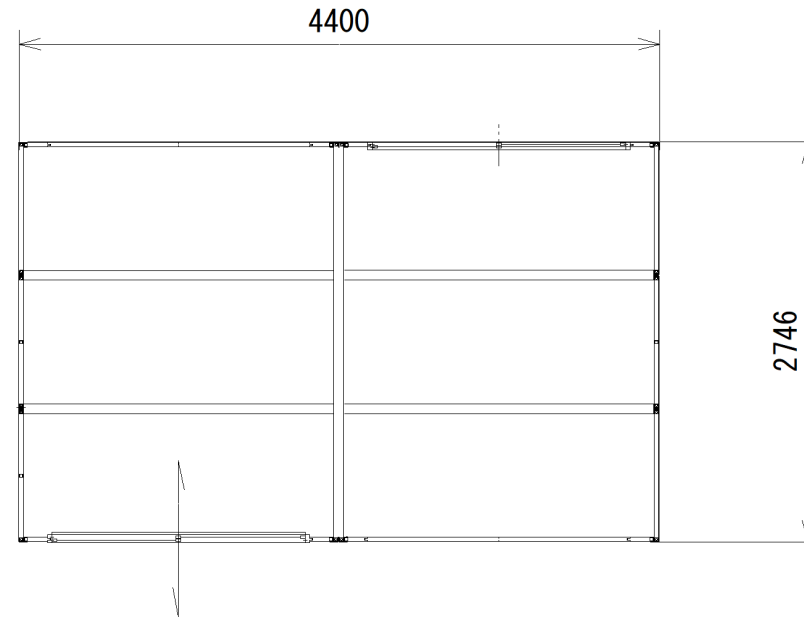



名称	仕様
規格	900×2200×2331 ≒1.98㎡ (1ユニット)
面積	妻桁6連棟 2746×4400 ≒12.08㎡
骨組構造	軽量形鋼&亜鉛曲鋼板 ノックダウン構造
屋根	高圧ウレタンパネル 屋根面：亜鉛鋼板
天井	芯材：高圧ウレタン t=30 室内側：アイボリー 焼付エンボス鋼板
側面パネル	両面亜鉛焼付エンボス鋼板 t=0.27 室内側：アイボリー 焼付エンボス鋼板 外壁側：グレー 焼付エンボス鋼板 芯材：高圧ウレタン t=30 900妻側芯材：高圧ウレタン&角パイプ28×28入
建具(出入口)	引違戸：アルミサッシ枠 W1800×H1930 ホワイト 障子：上部透明ガラス/下部パネル 外締め錠
建具(大窓)	引違窓：アルミサッシ枠 1040×1800 障子：透明ガラス t=3
床材	ベースフレーム亜鉛曲鋼板 溝型構造ドレン付 耐水合板 t=15 長尺シート仕上
妻桁連棟部材	スチール製トラス型梁 天井受部材 吊上金具他 スチール製 連結柱 C型床連結カバー



アレンジパネルハウス 妻桁6連棟
KJ-6型 2746×4400

 株式会社リンクス

TITLE

標準図

名称

平面図・立面図 ホームページ

縮尺

A3 1:50