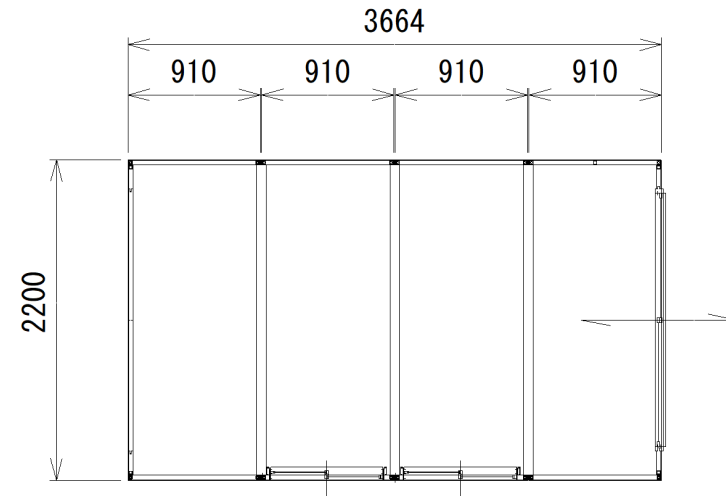
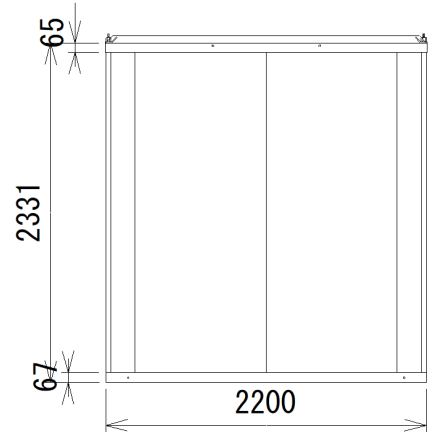
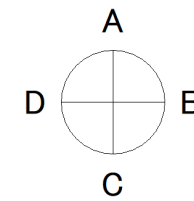


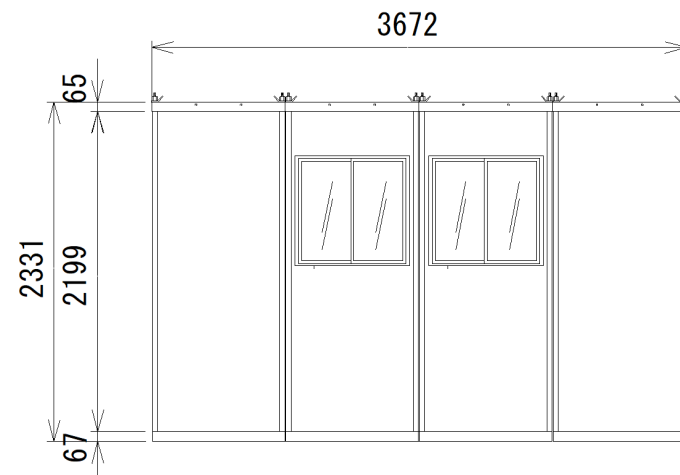
名称	仕様
規格	900×2200×2331 ≒1.98㎡ (1ユニット)
面積	桁4連棟 2200×3672 ≒8.07㎡
骨組構造	軽量形鋼&亜鉛曲鋼板 ノックダウン構造
屋根 天井	高圧ウレタンパネル 屋根面：亜鉛鋼板 高圧ウレタンパネルt=30 表面焼付エンボス鋼板
妻桁連棟部材	スチール製C型梁 天井受部材
側面パネル	両面亜鉛焼付エンボス鋼板 t=0.27 芯材：高圧ウレタン t=30 900妻側芯材：角パイプ28×28入り
建具(出入口)	引違戸：アルミサッシ枠 W1800×H1930 ホワイト 障子：上部透明ガラス/下部パネル
建具(大窓)	引違窓：アルミサッシ枠 1040×1800 障子：透明ガラス t=3
建具(小窓)	引違窓：アルミサッシ枠 795×835 障子：透明ガラス t=3
床材	ベースフレーム亜鉛曲鋼板 溝型構造ドレン付 耐水合板 t=15 シート貼り



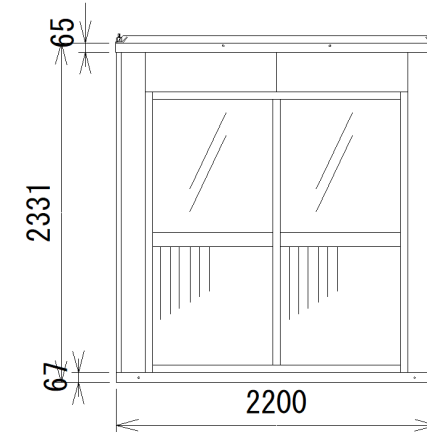
平面図 S=1:50



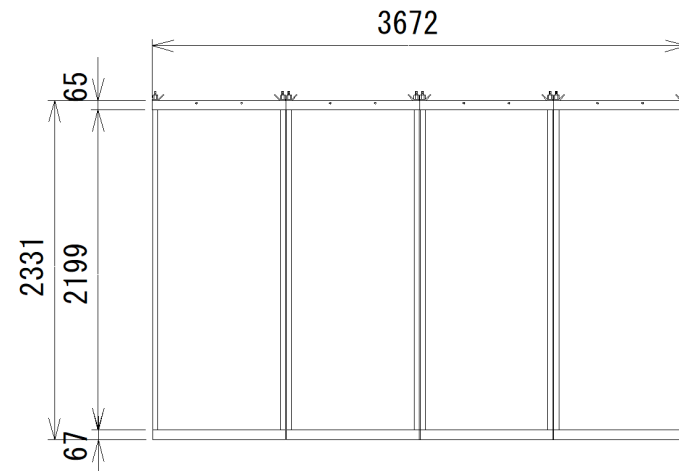
D立面図 S=1:50



C立面図 S=1:50



B立面図 S=1:50



A立面図 S=1:50