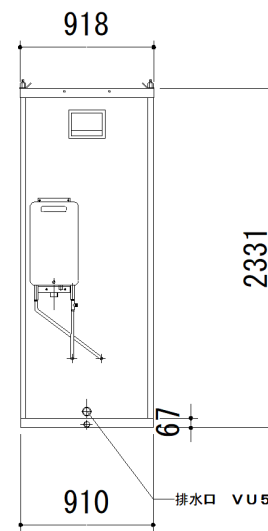
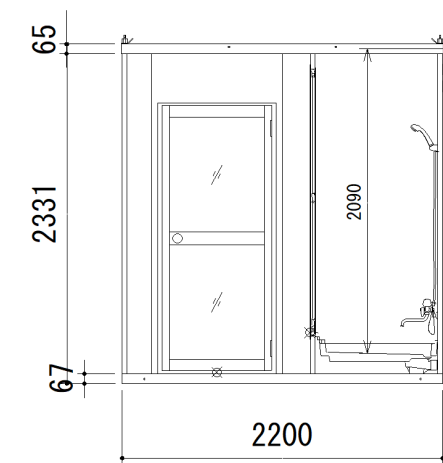
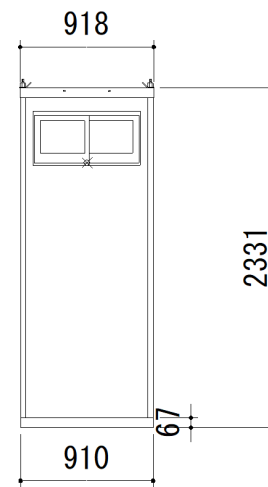
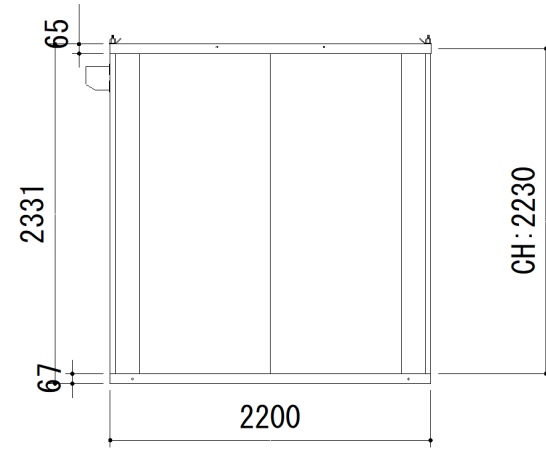
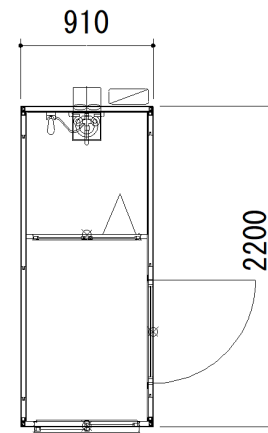



名称	仕様
規格	900×2200×2331 ≒1.98㎡ (1ユニット)
面積	桁1連棟 2200×910 ≒2.0㎡
骨組構造	軽量形鋼&亜鉛曲鋼板 ノックダウン構造
屋根天井	高圧ウレタンパネル 屋根面：亜鉛鋼板 高圧ウレタンパネルt=30 表面焼付エンボス鋼板
妻桁連棟部材	スチール製C型梁 天井受部材
側面パネル	両面亜鉛焼付エンボス鋼板 t=0.27 芯材：高圧ウレタン t=30 900妻側芯材：角パイプ28×28入り
建具(出入口)	片開戸：アルミサッシ枠 W750×H1800 ホワイテ 障子：上部パネル/下部パネル
床材	ベースフレーム亜鉛曲鋼板 溝型構造ドレン付 耐水合板 t=15 シート貼り



* 給湯機の取扱は行っておりません

アレンジパネルハウス K-1型
(シャワー&更衣室) 910×2200

 株式会社リンクス

TITLE

標準図

名称

平面図・立面図 ホームページ

縮尺

A3 1:50